

## GATX11

- Router GSM 3G/4G
- Prędkość transmisji do 300 Mbit/s (LTE Cat 6) ; do 42 Mbit/s (3G)
- Dwuzakresowe 802.11ac Dual Band WiFi z prędkością do 867 Mbps
- 4x Gigabit Ethernet
- Bluetooth 4.0 LE
- Dwuzakresowe Wifi 802.11b/g/n/ac
- DUAL SIM
- GNSS i Geofencing
- Obsługa funkcji SMS
- Po 2 wejścia i wyjścia cyfrowe
- Obudowa jako anteny WIFI, GSM i Bluetooth i GPS.
- Modbus TCP Master i Slave
- Zaawansowane funkcje sieciowe
- WAN Failover
- Kompatybilny z chmurą AVEVA Insight
- Pasywne PoE
- Przeznaczony do pracy w trudnych warunkach -40°C do 75 °C

GATX11 to przemysłowy i zaawansowany Gateway z obsługą BLE zintegrowany z anteną dedykowaną do pracy w warunkach przemysłowych. GATX11 przeznaczony jest do współpracy z czujnikami bezprzewodowymi ELA Sensors BLE jako MQTT-BROKER publikujący dane poprzez dwuzakresowe WIFI , GSM lub sieć LAN .

GATX11 został zaprojektowany jako solidny i trwały GATEWAY IIoT zamknięty w obudowie będącej równocześnie anteną wzmacniającą sygnał dla częstotliwości LTE, dwuzakresowego Wi-Fi, Bluetooth oraz GPS. Stworzony do szybkiego uruchamiania aplikacji M2M/IIoT dla użytkowników wymagających zaawansowanych funkcji sieciowych, VPN oraz bezpieczeństwa komunikacji. Może pracować jako WiFi Hotspot/Access .

Urządzenie zapewnia bezpieczne i stabilne połączenie z Internetem dla zastosowań przemysłowych przy atrakcyjnym stosunku ceny do możliwości. Ze względu na duże możliwości i niezawodność GATX11 stosowany jest do aplikacji IIoT gdzie potrzebna jest korzystanie w wielu bezprzewodowych technologii jak GSM, WIFI, Bluetooth

### PARAMETRY ANTENY

Częstotliwość LTE	0.694-0.96 GHz	1.7 - 2.2 GHz	2.2 - 2.7 GHz
Zysk	2 dBi	2 dBi	4 dBi
VSWR	<1.70, max <2.00	<1.60, max <2.00	<1.60, max <2.00
Kąt promieniowania	360°/35° +/- 5°	360°/35° +/- 5°	360°/35° +/- 5°
Polaryzacja	Pionowa		
Impedancja	50 Ω		
Częstotliwości WIFI	2.40-2.50 GHz	4.70 - 6.00 GHz	
Zysk	6 dBi	7 dBi	
VSWR	<1.70, max <2.00	<1.70, max <2.00	
Kąt Promieniowania	360°/25° +/- 5°	360°/25° +/- 5°	
Polaryzacja	Pionowa		
Impedancja	50 Ω		
Materiały	ABS, Aluminium, PTFE		
Stopień odporności	IP67		
Wymiary	160 x 160 x 240 mm		
Waga	1.5 kg		
Temperatura pracy	-40°C do 75°C		

### PARAMETRY GATEWAYA

<b>Sieć GSM</b>	
Sieć	4G(LTE) – CAT6 – przepustowość do 300 Mbps 3G – przepustowość do 42 Mbps
Karty SIM	Obsługa 2 kart SIM, konfigurowane automatyczne przełączanie pomiędzy kartami (słaby sygnał, limit danych, roaming, brak zasięgu, błąd logowania do sieci, brak komunikacji danych w sieci), zabezpieczenie przed zawieszeniem połączenia.
Status połączenia	Siła sygnału, SINR, RSRP, RSRQ, wysłane/odebrane bajty

Mostek sieciowy	Bezpośrednie połączenie (bridge) pomiędzy usługodawcą sieci a urządzeniem podpiętym do sieci LAN
APN	Automatyczne ustawienia APN
SMS	Możliwość obsługi przez SMS (status pracy urządzenia, konfiguracja). Odbieranie i wysyłanie SMS przez funkcje HTTP POST/GET. Wysyłanie wiadomości e-mail do SMS, SMS do e-mail, SMS do SMS, SMS do http. Kalendarz wysyłania wiadomości automatycznych SMS – automatyczne odpowiedzi, SMPP
Zarządzanie połączeniami	Listy operatorów (black/white), z którymi pozwalamy lub zakazujemy połączeń
Multi PDN (opcja)	Możliwość używania wielu metod uwierzytelniania do wielu sieci APN (PDN) i serwisów
Zarządzanie pasmem	Blokada częstotliwości lub pasma, wyświetlanie statusu połączeń
<b>Sieć WiFi</b>	
Tryby pracy	802.11ac (WiFi 5) z prędkością do 867 Mbps (Dual Band, MU-MIMO), 802.11r fast transition, Access Point (AP), Station (STA)
Zabezpieczenia sieci	WPA2-Enterprise-PEAP, WPA2-PSK, WPA-PSK, WEP; AES-CCMP, TKIP, Auto Cipher modes. Izolacja klientów sieci
ESSID	Możliwość ukrywania nazwy sieci i dostęp w oparciu o adresy MAC
Punkt dostępowy Hotspot	Wbudowana strona do logowania użytkowników (z zewnętrznym/wewnętrznym serwerem uwierzytelniania RADIUS), Wbudowana, skonfigurowana strona po zalogowaniu (landing page).
<b>ETHERNET</b>	
WAN	1 port WAN (może być ustawiony jako LAN) 10/100/1000 Mbps, normy IEEE 802.3, IEEE 802.3u, IEEE802.3az, wspiera auto MDI/MDIX
LAN	3 porty LAN 10/100/1000 Mbps, normy IEEE 802.3, IEEE 802.3u, IEEE802.3az, wspiera auto MDI/MDIX
<b>Bluetooth</b>	
Bluetooth 4.0	Bluetooth low Energy (LE)
<b>Funkcje sieciowe</b>	
Router	Routing statyczny i dynamiczny (BGP, OSPF v2, RIP v1/v2, EIGRP, NHRP)
Obsługa protokołów sieciowych	TCP, UDP, IPv4, IPv6, ICMP, NTP, DNS, HTTP, HTTPS, FTP, SMTP, SSL v3, TLS, ARP, VRRP, PPP, PPPoE, UPNP, SSH, DHCP, Telnet client, SNMP, MQTT, Wake on LAN (WOL)
Wsparcie dla przepustowości VoIP	Protokoły H.323 i SIP-alg NAT, pozwalający na poprawny routing pakietów VoIP
Monitorowanie połączenia	Ping Reboot, cykliczne resetowanie urządzenia, LCP i ICMP dla monitorowania odbierania pakietów danego połączenia
Firewall	Przekierowanie portów, reguły ruchu sieciowego, tworzenie własnych reguł
DHCP	Stacyjne i dynamiczne przyznawanie adresów IP, DHCP realy (przekazywanie reguł przydzielania adresów)
QoS	Priorytetyzacja pakietów danych według nadawcy/odbiorcy, jako serwis, protokół lub port, WMM, 802.11e
DDNS	Wbudowane wsparcie dla ponad 25 dostawców serwisów dynamicznego przyznawania stałych adresów sieciowych, możliwość dodania i skonfigurowania własnych
Redundancja	Obsługa protokołu VRRP Redundantny WAN : mobilny, kablowy, WiFi (przełączanie automatyczne – failover)
Load Balancing	Równoważenie przepustowości i obciążenia łącza według wybranych połączeń WAN
NetSnapper (opcja)	Zarządzanie połączeniami mobilnymi, kompresja danych klienta VPN (nie dostępne w standardowej wersji firmware)
SSHFS (opcja)	Możliwość zamontowania zdalnego systemu obsługi plików przez SSH (nie dostępne w standardowej wersji firmware)
<b>Bezpieczeństwo sieciowe</b>	
Uwierzytelnianie	PSK (Pre-shared key), cyfrowe certyfikaty, certyfikaty X.509
Firewall	Prekonfigurowana zaporą sieciową, dostępna z poziomu interfejsu web-ui, nieograniczona konfiguracja zapory poprzez CLI; DMZ; NAT; NAT-T
Zapobieganie atakom	Zabezpieczenia przed atakami DDOS (SYN flood, SSH, http/HTTPS). Zabezpieczenie przed skanowaniem portów (SYN-FIN, SYN-RST, X-mas, NULL flags, FIN scan)
VLAN	Separcja portów lub znaczników VLAN
Kontrola transmisji danych sieci komórkowych	Własne ustawienie limitów danych dla obydwóch kart SIM
Filtrowanie storn WEB	Lista blokowanych lub niechcianych stron internetowych, lista wyspecyfikowanych stron, do których mamy wyłącznie dostęp
Kontrola dostępu	Elastyczne ustawienia kontroli dostępu dla pakietów TCP, UDP, ICMP; filtrowanie adresów MAC

<b>VPN</b>	
OpenVPN	Obsługa pracy równoległej dla wielu klientów i serwerów OpenVPN. 12 metod szyfrowania połączenia
Szyfrowanie OpenVPN	DES-CBC, RC2-CBC, DES-EDE-CBC, DES-EDE3-CBC, DESX-CBC, BF-CBC, RC2-40-CBC, CAST5-CBC, RC2-64-CBC, AES-128-CBC, AES-192-CBC, AES-256-CBC
IPsec	IKEv1, IKEv2, wsparcie maksymalnie do 4 tuneli (instancji) VPN IPsec z pięcioma metodami szyfrowania połączenia (DES, 3DES, AES128, AES192, AES256)
GRE	GRE tunnel
PPTP, L2TP	Zarówno klient jak i serwer mogą działać równolegle
Stunnel	Serwer proxy zaprojektowany w celu dodania funkcji szyfrowania TLS do istniejących klientów i serwerów bez żadnych zmian w kodzie programów
SSTP	Wsparcie dla insatncji klienta SSTP
DMVPN	Metoda budowania skalowalnych połączeń VPN IPsec
<b>MODBUS</b>	
MODBUS TCP SLAVE	Zakres ID 1-255 Dostęp zdalny przez sieć WAN Własne bloki zapytań MODBUS (odczyt/zapis) w pamięci wewnętrznej routera do połączeń z zewnętrznymi serwerami MODBUS TCP/IP
MODBUS TCP MASTER	Obsługiwane funkcje (01,02,03,04,05,06,15,16) Obsługiwane formaty danych: (8 bit: INT, UINT; 16 bit: INT, UINT (MSB or LSB); 32 bit float (Big endian, Big endian byte-swapped, Little endian, Little endian byte-swapped)
MODBUS – EKSPORT DANYCH	Eksport rejestrów wewnętrznych i odczytanych przez HTTP(S), MQTT, AZURE MQTT. Kompatybilny z chmurą AVEVA Insight.
MQTT GATEWAY	Pozwala na wysyłanie danych z MODBUS MASTER przez wbudowany broker MQTT
<b>Monitorowanie i zarządzanie</b>	
WEB UI	http/HTTPS, status, konfiguracja, uaktualnienia firmware, CLI, pliki troubleshooting, logi zdarzeń, systemowe, kernel.
FOTA	Uaktualnienia firmware z serwera, automatyczne powiadomienia
SSH	SSH (v1, v2)
SMS	Status pracy urządzenia, konfiguracja. Odbieranie i wysyłanie SMS przez funkcje HTTP POST/GET.
TR-069	OpenACS, EasyCwmp, ACSLite, tGem, LibreACS, GenieACS, FreeACS, LibCWMP, Friendly tech, AVSystem
MQTT	MQTT Broker, MQTT publisher
SNMP	SNMP (v1, v2, v3), SNMP trap
JSON-RPC	Zarządzanie API przez http/HTTPS
MODBUS	Status/kontrolowanie połączeń MODBUS TCP
RMS	Zdalny system zarządzania (RMS – Teltonika Remote Management System)
<b>Platformy IoT</b>	
Cloud of Things	Pozwala na monitorowanie: danych urządzenia, danych sieci komórkowej, informacji sieciowych, dostępności
ThingsWorx	Pozwala na monitorowanie: aktywnego WAN, WAN IP operatora sieci, poziom sygnału GSM, rodzaj połączenia do sieci komórkowej
Cumulocity	Pozwala na monitorowani: Modelu urządzenia, wersji i numeru seryjnego, CELL ID sieci komórkowej, ICCID, IMEI, rodzaju połączenia, operatora, siły sygnału, rodzaju aktywnego WAN, adresu IP
Azure IoT Hub	Pozwala na wysłanie IP, ilości wysłanych/odebranych bajtów danych, stan połączenia do sieci GSM, IMEI, ICCID, modelu, producenta, numeru seryjnego, wersji, IMSI, stanu kart SIM, stanu zalogowania PIN, sygnału GSM, WCDMA RSCP WCDMA EC/IO, LTE RSRP, LTE SINR, LTE RSRQ, CELL ID, operatora, numeru operatora, typu połączenia, temperatury, licznika połączeń PIN do IoT Hub server
<b>SYSTEM</b>	
CPU	Quad-core ARM Cortex A7, 717MHz
RAM	256 MB, DDR3
FLASH	256 MB SPI Flash
<b>Konfiguracja firmware</b>	
WEB UI	Uaktualnienia z pliku, sprawdzanie dostępności uaktualnień na serwerze, tworzenie profili konfiguracji, kopie zapasowe, punkt przywracania systemowego
FOTA	Uaktualnienia firmware/ konfiguracja z serwera
RMS	Uaktualnienia firmware/ konfiguracja dla wielu urządzeń zbiorczo
Zachowanie ustawień	Uaktualnienia firmware bez zmian w aktualnej konfiguracji

**SYSTEM OPERACYJNY**

OS	RutOS (OpenWRT Linux OS)
Obsługa języków programowania	Busybox shell, Lua, C, C++
Narzędzia programistyczne	Pakiet SDK z wbudowanym środowiskiem

**LOKALIZACJA GPS**

GNSS	GPS, GLONASS, BeiDou, Galileo oraz QZSS
Koordynaty	GNSS dostępne z poziomu WebUI, SMS, TAVL, RMS
NMEA	Protokół NMEA 0183
NTRIP	Protokół NTRIP (poprawki RTK poprzez protokół internetowy RTCM)
Serwery	Obsługa serwerów TAVL, RMS
Geolokalizacja GSM	Lokalizacja bez użycia anteny GPS, przybliżona lokalizacja uzyskana z nadajników BTS operatora sieci komórkowej
Geofencing	Konfigurowalny obszar alarmowania przekroczenia granicy zaznaczonej strefy lokalizacyjnej

**Komunikacja szeregową**

USB to Serial (RS232)	Funkcja połączenia RS232 poprzez port USB). Prędkość w zakresie 300 – 115200 bps, 5-8 bitów danych 1-2 bity stopu Parzystość (none, even, odd) Kontrola przepływu RTS/CTS, Xon/Xoff
Funkcjonalność portu szeregowego	Konsola, Serial over IP, Modem, Modbus gateway, NTRIP Client

**Obsługa wejść/wyjść**

Wejścia	1 x DI
Wyjścia	1 x DO
Zdarzenia	Obsługa zdarzeń z wejść/wyjść za pomocą SMA, EMAIL, RMS

**USB**

Prędkość danych	Standard USB 2.0
Aplikacje	Samba, własne skrypty
Urządzenia zewnętrzne	Możliwość podłączenia zewnętrznego dysku HDD, pamięci flash, modemu, drukarki
Format obsługiwanych plików	FAT, FAT32, NTFS

**ZASILANIE**

Złącze	4-pinowe, przemysłowe
Zakres	9-50 VDC, zabezpieczenie przed odwrotną polaryzacją, zabezpieczenie przed przepięciami
PoE (pasywne)	Możliwość zasilania pasywnego przez porty LAN. Brak kompatybilności z normą IEEE802.3af oraz 802.3at
Pomór energii	< 16 W

**FIZYCZNE PORTY, GNIAZDA, PRZYCISKI, DIODY LED**

Ethernet	4 x RJ45 10/100/1000 Mbps
I/O	1 DI, 1 DO na 4-pinowym gnieździe zasilania
Statusy LED	3 x dioda LED statusu połączenia, 5x LED siły sygnału, 8x LED statusu portów LAN, 4x LED statusu WAN, 1 x LED statusu zasilania, Diody LED połączenia WiFi 2.4G i 5G
SIM	2 x sloty dla kart SIM (MINI SIM – 2FF), 1.8 V/ 3 V, zewnętrzne sanki dla kart SIM, eSIM (opcja)
Zasilanie	4-pinowe gniazdo zasilania
Anteny	2x SMA dla LTE, 1x SMA dla GNSS, 2x RP-SMA dla WiFi, 1x RP-SMA dla Bluetooth
USB	USB-A do podłączenia zewnętrznych urządzeń
Reset	Przycisk funkcyjny Reset lub powrotu do ustawień fabrycznych

**OBUDOWA, WYMIARY**

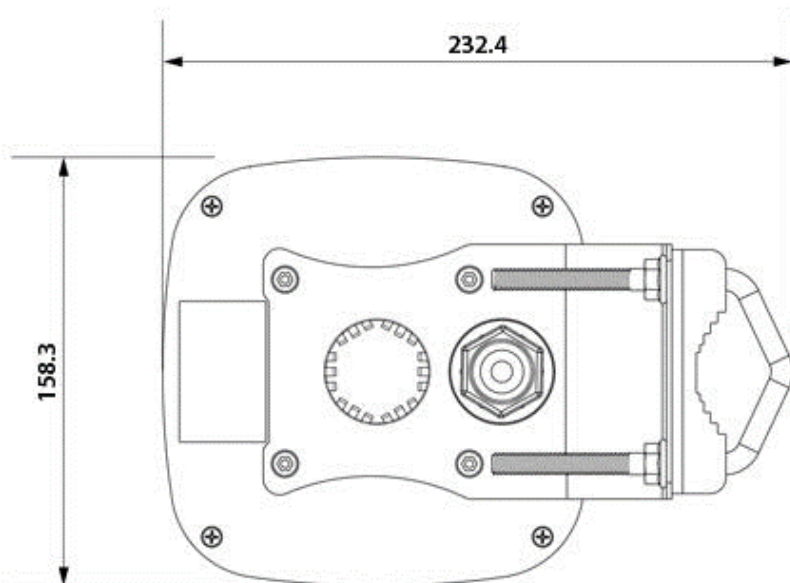
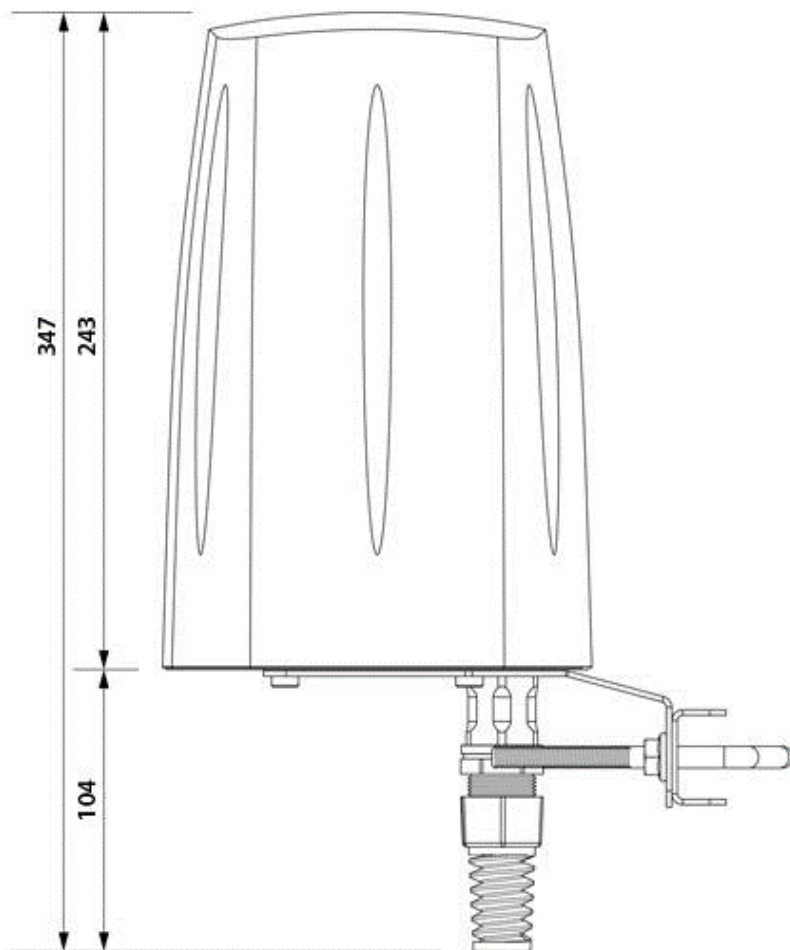
Materiał obudowy	Aluminium
Wymiary	115 mm x 95 mm x 44 mm (wysokość x szerokość x głębokość)
Waga	456g
Opcje montażowe	Szyna DIN (uchwyt może być montowany na dwóch stronach), zamocowanie na płaskiej powierzchni

**ŚRODOWISKO PRACY**

Temperatura pracy	-40°C do 75°C
Wilgotność	10% do 90% (bez kondensacji)

Stopień ochrony	IP 30
<b>CERTYFIKATY</b>	
Regulacje	CE/RED, RoHS, REACH
Regulacje dotyczące pojazdów	ECE R10 (E-mark) ECE R118
<b>NORMY</b>	
Standardy	EN 55032:2015, EN 55035:2017, Draft ETSI EN 301 489-1 V2.2.1, ETSI EN 301 489-3 V2.1.1, Draft ETSI EN 301 489-17 V3.2.0
ESD	EN61000-4-2:2009
RS	EN 61000-4-3:2006 + A1:2008 + A2:2010
EFT	EN 61000-4-4:2012
Odporność na przepięcia (Linia AC)	EN 61000-4-5:2014
CS	EN 61000-4-6:2014
DIP	EN 61000-4-11:2004
<b>NORMY RADIOWE</b>	
RF	ETSI EN 300 328 V2.1.1, ETSI EN 301 893 V2.1.1, ETSI EN 300 440 V2.1.1
<b>CERTYFIKATY BEZPIECZEŃSTWA</b>	
	IEC 62368-1:2014 (Second Edition) EN 62368-1:2014+A11:2017 EN 50385:2017 EN 62232:2017

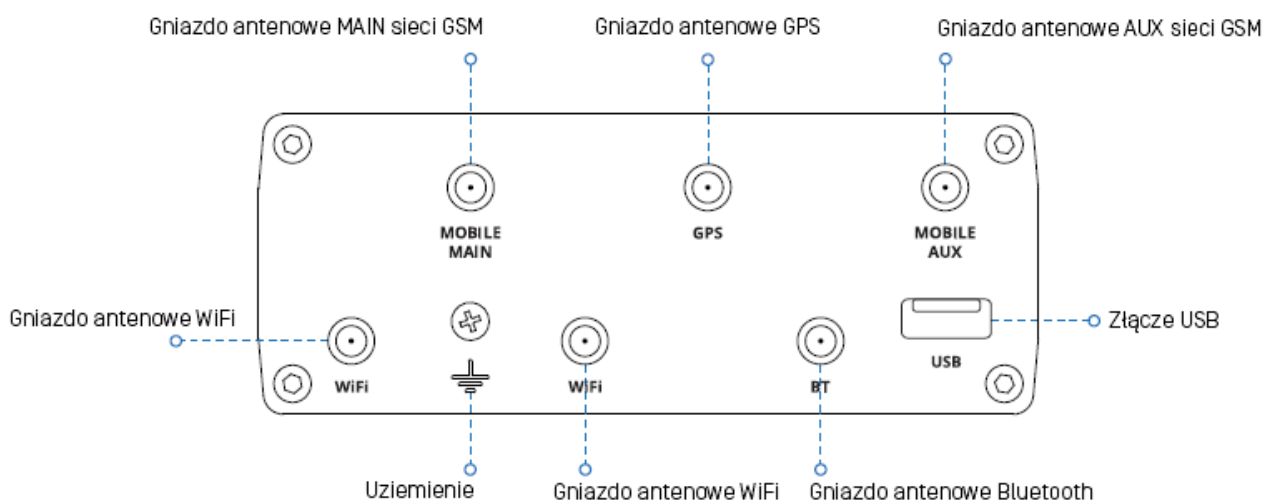
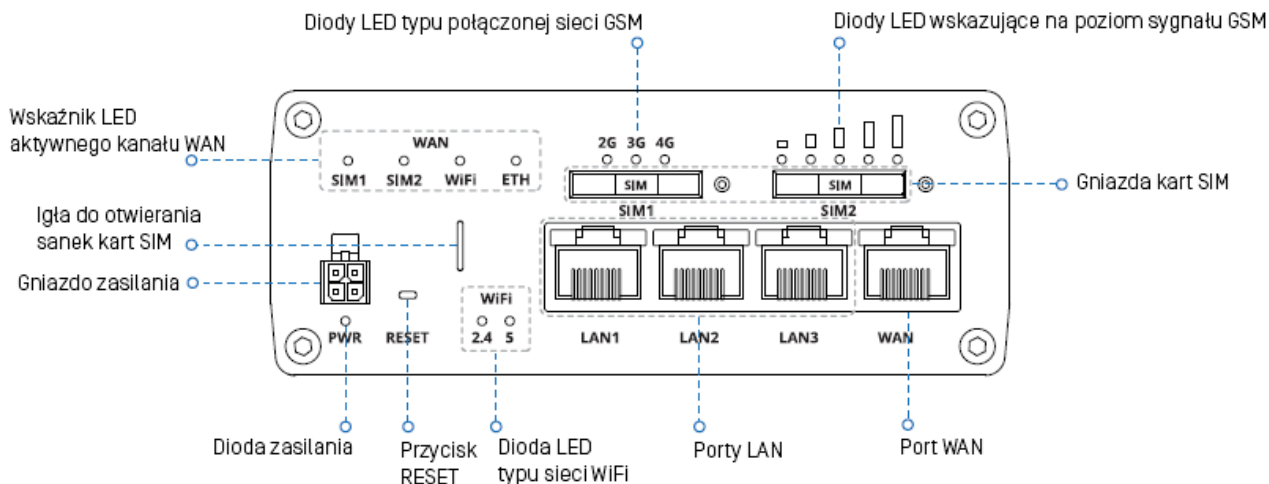
### Wymiary Anteny



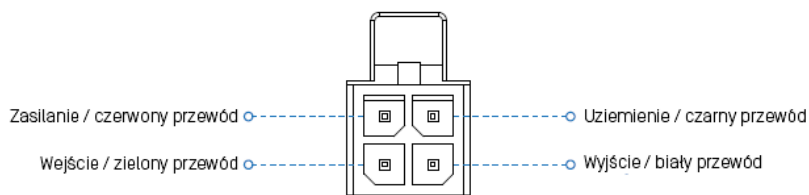
Montaż urządzenia sieciowego w antenie



PORTY I POŁĄCZENIA

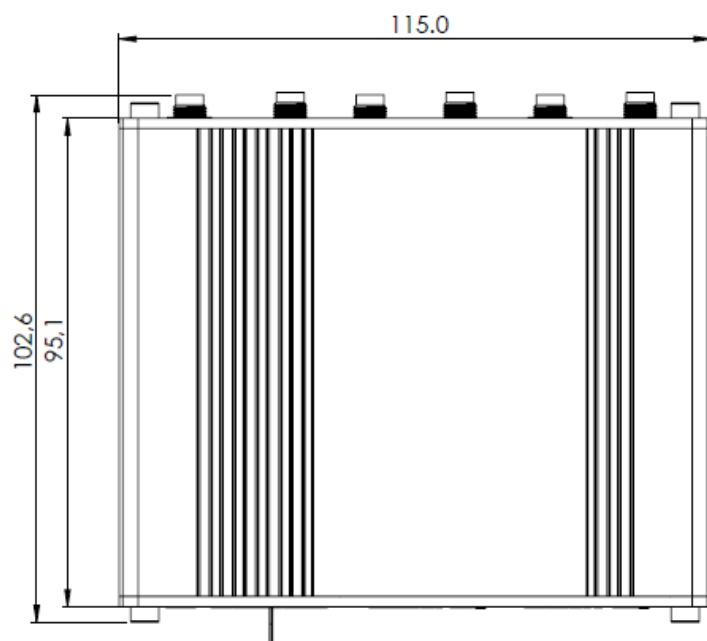


Złącze zasilania

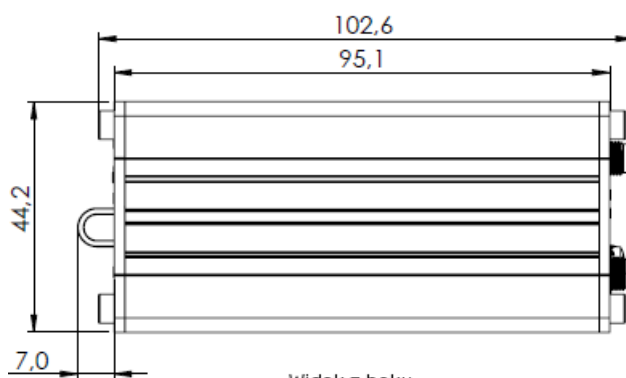




Wymiary



Widok z góry



Widok z boku